

BOLETIM TÉCNICO

MULTI SUPORTE

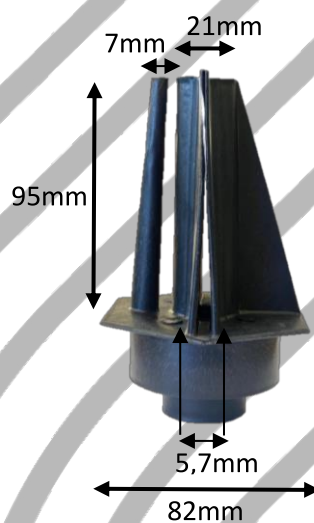
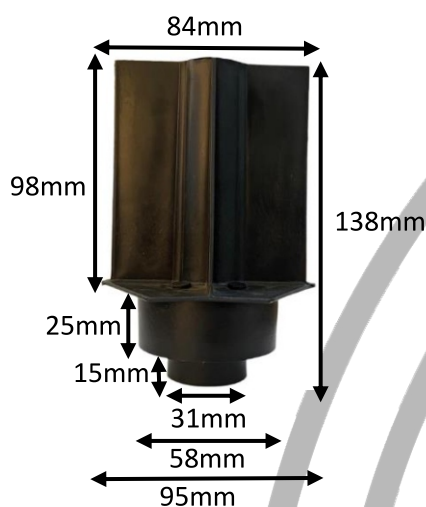
PORTA TUDO



DESCRIÇÃO

Porta tudo confeccionado em polipropileno, através do processo de injeção. O porta tudo possui um furo central para fixação de bandeirolas e uma abertura para fixação de placas, com uma saliência para correntes e fitas. Na parte inferior contém um sistema de acoplamento para cones.

ESPECIFICAÇÕES



ATENÇÃO

As dimensões estão sujeitas a pequenas alterações, em razão das características do material.

UTILIZAÇÃO

Utilizado para guardar itens facilitando o armazenamento dos objetos. O suporte é adaptável para fixação na parte superior do cone. Ideal para guardar corrente e fitas, possui suporte para fixação de bandeirolas e placas, facilitando o transporte e armazenamento.

EMB. MASTER

Caixa de papelão impressa, com dimensão de 400 x 360 x 240mm. Nesta embalagem contém 40 porta tudo.

ESTOCAGEM

Armazenar em local coberto, arejado e protegido dos raios solares.



CONTATO PLASTCOR: 19 3404.4040
sac@plastcor.com.br | plastcor.com.br

DESENVOLVIMENTO TÉCNICO

BLT 123
REV.03 - NOV/2025

BOLETIM TÉCNICO

MULTI SUPORTE

PORTA TUDO



INSTRUÇÕES DE HIGIENE E MANUTENÇÃO

Manter produto limpo. Caso necessário a limpeza, utilizar água e sabão neutro, secar à sombra.



VIDA ÚTIL

Deverá variar de acordo com as condições de uso, higiene, manutenção e armazenamento.



VALIDADE

Indeterminado



LINK DE ACESSO

<https://plastcor.com.br/produto/porta-tudo/>



CONTATO PLASTCOR: 19 3404.4040
sac@plastcor.com.br | plastcor.com.br

DESENVOLVIMENTO TÉCNICO

BLT 123
REV.03 - NOV/2025